

## AVVERTENZE

Questo prodotto contiene piccole parti; durante il montaggio assicurarsi di tenere i componenti fuori dalla portata dei bambini. Non idoneo ad ambienti esterni. Per la pulizia utilizzare un panno asciutto morbido. Il fabbricante non si assume alcuna responsabilità per anomalie dovute ad un impiego diverso da quello indicato nelle istruzioni.

La Europe net s.r.l. offre ai propri clienti la garanzia del presente prodotto per un periodo di 5 anni a partire dalla data di acquisto. Lo scontrino fiscale o la fattura di acquisto sono gli unici documenti che danno diritto alle prestazioni in oggetto e devono essere presentati al momento della richiesta di intervento. La Europe net s.r.l. garantisce che, in caso di difetti causati da errori di produzione o difetti del materiale, il prodotto verrà riparato o, se necessario, sostituito gratuitamente. Dalla garanzia è esplicitamente esclusa la normale usura.

In tutti i casi di intervento in garanzia il cliente dovrà contattare la Europe net ed, in seguito, inviare a proprie spese il prodotto, le spese per la spedizione di ritorno saranno a carico della Europe net.

La garanzia decade in caso di:

- Montaggio, utilizzo non appropriato o peso superiore a quello indicato
- Rottura delle viti dovuta ad un'eccessiva torsione con avvitatore elettrico
- In caso siano state apportate modifiche al prodotto.
- Il difetto sia imputabile a cause esterne (agenti atmosferici, temperature troppo basse o troppo alte, solventi, agenti chimici, graffiature).

## WARNING !

This product contains small parts, during assembly make sure to keep the components out of the reach of children. Not suitable for outdoor environments. Use a soft dry cloth for cleaning. The manufacturer does not accept responsibility for anomalies due to usage other than that indicated in the instructions.

"Europe net" guarantees the product for 5 years from the date of purchase.

"Europe net" guarantees that in case of any faults caused by production or defective materials, the product will be repaired and, if necessary, replaced free of charge.

Guarantee does not cover:

- Normal Wear & Tear.
- Improper use or Assembly.
- Breakage of screws due to an excessive torsion with electric screwdriver
- Modification of the product.
- Defects caused by external causes (atmospheric agents, too low or too high temperatures, solvents, chemical agents, scratches).

## HINWEISE

Dieses Produkt enthält Kleinteile. Achten Sie darauf, dass die Komponenten während der Montage nicht in die Hände von Kindern gelangen. Nicht für Außenbereiche geeignet. Verwenden Sie ein weiches, trockenes Tuch zum Reinigen. Der Hersteller übernimmt keine Verantwortung für Anomalien, die auf andere als die in den Anweisungen angegebenen Ursachen zurückzuführen sind.

Europe net s.r.l. bietet den eigenen Kunden auf das vorliegende Produkt eine 5jährige Garantie ab dem Kaufdatum. Nur der Kassenzettel oder die Kaufrechnung geben ein Anrecht auf Garantie; diese sind im Moment der Anforderung eines Eingriffs vorzulegen.

Europe net s.r.l. garantiert dafür, dass im Fall von Herstellungsfehlern oder Materialdefekten das Produkt repariert oder, wenn notwendig, kostenlos umgetauscht wird. Normale Abnutzung ist ausdrücklich von der Garantie ausgeschlossen.

Im Fall von Garantieeingriffen muss der Kunde Europe net kontaktieren und dann auf eigene Kosten das Produkt einsenden; die Kosten für die Rücksendung gehen zu Lasten von Europe net.

Die Garantie verfällt im Fall von:

- nicht sachgerechter Montage oder Verwendung.
- bei Veränderungen am Produkt.
- Bruch der Schrauben durch eine übermäßige Torsion mit elektrischer Schraubendreher
- einem Defekt, der auf äußere Ursachen zurückgeht (atmosphärische Einflüsse, zu kalte oder zu heiße Temperaturen, Lösungsmittel, chemische Stoffe, Kratzer)

## AVERTISSEMENTS

Ce produit contient de petites pièces; Pendant l'assemblage, assurez-vous de garder tous les composants hors de portée des enfants. Non approprié pour une utilisation en extérieur.

Utilisez un chiffon doux et sec pour le nettoyage. le fabricant ne s'assume aucune responsabilité pour des anomalies dues à un emploi différent de celui indiqué dans les instructions.

Europe net garantit ce produit à sa clientèle pour une durée de 5 ans à compter de la date d'achat.

Europe net garantit, en cas de défauts de fabrication ou de matériaux défectueux, que le produit sera réparé ou, si nécessaire, remplacé gratuitement. L'usure normale est explicitement exclue de la garantie.

La garantie déchoit en cas de

- Montage ou utilisation non appropriés.
- Rupture des vis de fixation dû à une excessive torsion avec le tournevis électrique
- Modifications apportées au produit.
- Défaut attribuable à des causes extérieures (agents atmosphériques, températures trop basses ou trop élevées, solvants, agents chimiques, griffes).

## ADVERTENCIAS

Este producto contiene piezas pequeñas, durante el montaje, asegúrese de mantener los componentes fuera del alcance de los niños. No es idóneo para ambientes exteriores. Use un paño suave y seco para limpiarlo. El fabricante no se responsabiliza por eventuales anomalías debidas a un uso diferente del indicado en las instrucciones.

Europe net s.r.l. ofrece a sus clientes la garantía del presente producto por un período de 5 años contados a partir de la fecha de compra.

Europe net s.r.l. garantiza que en caso de defectos causados por fallas de fabricación o defecto de los materiales, el producto será reparado o, si fuera necesario, será reemplazado gratuitamente. De la garantía queda explícitamente excluido el desgaste normal.

La garantía caduca en caso de:

- Montaje o uso inadecuado.
- Rotura de tornillos debido a una torsión excesiva con destornillador eléctrico
- Modificaciones aportadas al producto.
- Que el defecto sea imputable a causas externas (agentes atmosféricos, temperaturas excesivamente bajas o altas, solventes, agentes químicos, rayado).

## AVISOS

Este produto contém peças pequenas, durante a montagem, certifique-se de manter os componentes fora do alcance das crianças. Não idóneo em ambientes exteriores. Use um pano macio e seco para limpeza. O fabricante não é responsável pelas anomalias devidas a um uso diferente daquele indicado nas instruções.

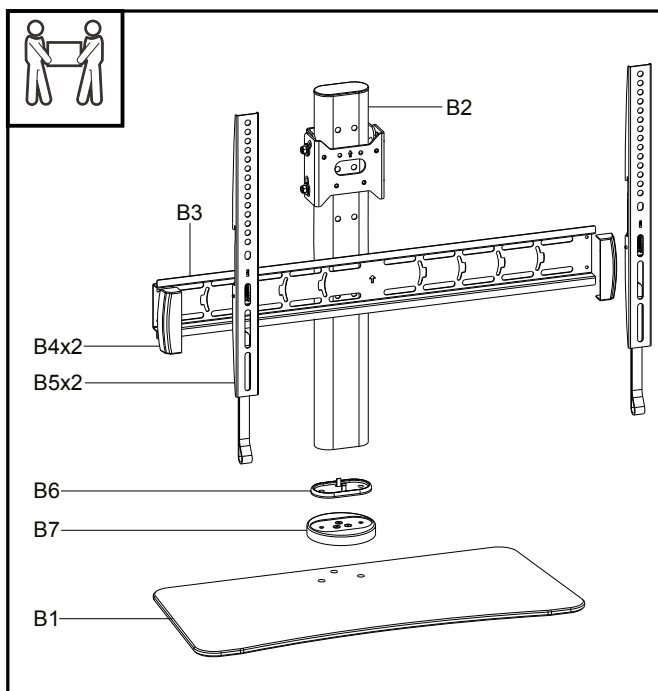
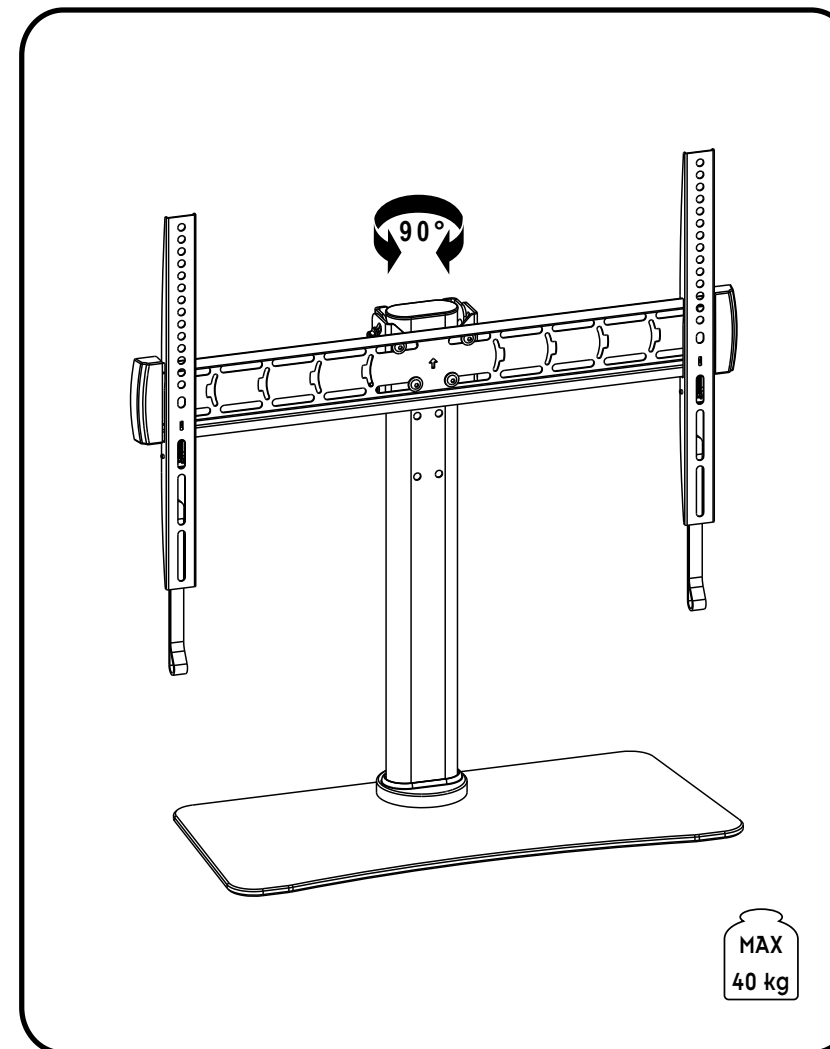
A Europe Net s.r.l. propicia aos seus clientes a garantia deste produto pelo prazo de 5 anos desde a data da sua compra.

A Europe Net s.r.l. garante que, no caso de defeitos causados por erros de produção ou defeitos do material, o produto será reparado ou, se necessário, substituído gratuitamente. Fica expressamente excluído da garantia o desgaste normal.

A garantia não cobre

- Danos em roupas.
- Montagem ou uso incorrecto do produto.
- Quebra dos parafusos devido a uma torção excessiva com a chave de fenda eléctrica
- Modificação do produto.
- Quando o defeito pode ser imputado a causas exteriores (agentes atmosféricos, temperaturas excessivamente baixas ou excessivamente altas, solventes, agentes químicos, arranhaduras).

# TV STAND 1



A1x4 	A2x3 	A3x3 	A4x3 	A5x2 
A6x2 	A7x2 	A8x2 	A9x4 	A10x4 
A11x4 	A12x1 	A13x1 	A14x2 	
M5x14 (x4) M-A 	M6x14 (x4) M-B 	M6x30 (x4) M-C 	M8x30 (x4) M-D 	M8x50 (x4) M-E 
(x4) M-F 	(x8) M-G 	(x8) M-H 		